

Servomoteurs rotatifs pour vannes à boisseau sphérique

GDB..9E....




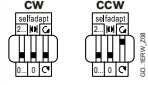
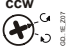

Servomoteurs électriques rotatifs pour commandes à action progressive, tout ou rien ou 3 points. Utilisation dans des installations de chauffage, ventilation et climatisation.

- Pour vannes à boisseau sphérique à 2 et 3 voies avec filetage femelle (VAI61.. et VBI61..) ou filetage mâle (VAG61.. et VBG61..), DN15 à DN25
- Pour vannes d'arrêt 2 voies et vannes de changeover 3 voies à boisseau sphérique avec filetage femelle (VAI60.. et VBI60..) ou filetage mâle (VAG60.. et VBG60..), DN15 à DN25
- Pour vannes à boisseau sphérique 6 voies VWG41.. avec filetage mâle, DN10 à DN20
- Couple nominal 5 Nm
- Alimentation GDB141.9E et GDB161.9E 24 V~ / 24...48 V– =
- Alimentation GDB341..9E 100 ... 240 V ~
- Alimentation GDB161.9E/MO 24 V~ / 24 V– =
- Signal de commande 0/2...10 V =
- GDB161.9E/MO: RS-485 pour communication Modbus RTU
- Précâblés avec un câble de raccordement de 0,9 m

Principales caractéristiques

- Des moteurs à courant continu sans balais robustes, indépendants de la charge, assurent un fonctionnement fiable.
- Les servomoteurs ne nécessitent aucun contact de fin de course, sont protégés des surcharges et restent en position lorsque la butée mécanique est atteinte.
- Le train d'engrenages ne nécessite pas d'entretien et fonctionne de manière silencieuse.
- Adapté à une utilisation avec régulateurs à action progressive (0/2...10 V–), tout ou rien ou 3 points.
- Afin de garantir un fonctionnement durable et précis, nous recommandons de définir une durée d'impulsion minimale de 500 ms pour les servomoteurs rotatifs utilisés avec une commande 3 points.

Fonctions

| | | | | |
|--|-----------------------|--|--|------------------|
| | 24 V~ / 24...48 V– | 141.9E | 161.9E | – |
| GDB.. | 24 V~ / 24 V– | – | – | 161.9E/MO |
| | 100...240 V~ | 341.9E | – | – |
| Type de commande | | Tout ou rien / 3 points | Action progressive (0/2...10 V) | Modbus RTU |
| Mouvement rotatif, Sens de rotation | | <p>Rotation dans le sens des aiguilles d'une montre (cw) ou en sens inverse (ccw) selon ...</p> <p>... la commande.</p> <p>En l'absence de courant, le servomoteur reste dans la position atteinte.</p> <p>... le sélecteur de sens de rotation</p>  | <p>... la position du commutateur DIL cw / ccw</p>  <p>... le signal de positionnement</p> <p>Le moteur reste dans la position atteinte :</p> <p>... si le signal de commande se maintient à une valeur constante</p> <p>... en cas de coupure de la tension d'alimentation</p> | – |
| Combinaison avec vannes à boisseau sphérique 2/3 voies | | Vanne à boisseau sphérique NF (normalement fermée) | Vanne à boisseau sphérique NF (normalement fermée) | – |
| | | <p>Réglage par défaut :</p> <p>Y1: s'ouvre</p> <p>Y2: se ferme</p>  | <p>DIL 3 sur "sens antihoraire"</p> <p>Débit = 0% pour Y = 0 V</p> <p>Débit = 100% pour Y = 10 V</p> | – |
| | | Vanne à boisseau sphérique NO (normalement ouverte) | Vanne à boisseau sphérique NO (normalement ouverte) | – |
| | | <p>Réglage par défaut :</p> <p>Y1: se ferme</p> <p>Y2: s'ouvre</p>  | <p>DIL 3 sur "sens horaire"</p> <p>Débit = 100% pour Y = 0 V</p> <p>Débit = 0% pour Y = 10 V</p> | – |

| | | | | |
|--|---|--------|--|---|
| GDB.. | 24 V~ / 24...48 V- ~ | 141.9E | 161.9E | — |
| | 24 V~ / 24 V- ~ | — | — | 161.9E/MO |
| | 100...240 V~ | 341.9E | — | — |
| Combinaison avec Vannes à boisseau sphérique 6 voies | | | Sens de rotation "antihoraire" (ccw) | |
| | | | Y = 0 V débit A – C = 100% (0°) Y = 5 V fermé (45°) Y = 10 V débit B – C = 100% (90°) | |
| | | | | Sens de rotation "sens horaire" (cw) |
| | | | | Y = 0 V débit B – C = 100% (0°) Y = 5 V fermé (45°) Y = 10 V débit A – C = 100% (90°) |
| | | | | |
| Affichage de position mécanique | Affichage de l'angle de rotation avec indicateur de position/levier de réglage manuel. | | | |
| Affichage de position électrique | Indicateur de position : Une tension de sortie U = 0/2...10 V-, proportionnelle à l'angle de rotation, est générée. Le sens d'action (inversé ou non) de la tension de sortie U est en fonction de la position du commutateur DIL de sens de rotation. | | | |
| Auto-adaptation de la plage de la rotation | Le servomoteur détermine automatiquement les butées mécaniques de fin de course de rotation. | | | |
| Réglage manuel | En appuyant sur la touche de débrayage, on peut effectuer un réglage manuel. | | | |
| Délimitation de l'angle de rotation | L'angle de rotation maximal peut être réglé entre 0° et 90° à l'aide d'une vis de réglage. | | | |
| Modbus RTU (RS-485), sans séparation galvanique | | | Consigne de position de vanne 0..100 % Valeur mesurée de position de vanne 0..100% Commande forcée Ouvert / Fermé / Min / Max / Arrêt Surveillance de consigne et mode remplacement | |

Exécution

Boîtier

Le boîtier se compose essentiellement de matière plastique renforcée à la fibre de verre :

- Difficilement inflammable
- Non bromé
- Non chloré.

Références et désignations

| Référence | Numéro de commande | Signal de commande | Alimentation | Indicateur de position U= 0...10 V – | Auto-adaptation plages d'angle de rotation | Contact auxiliaire | Inverseur de sens de rotation |
|--------------|--------------------|-------------------------|-----------------------|--------------------------------------|--|--------------------|-------------------------------|
| GDB141.9E | S55499-D200 | TOR ou 3 points | 24 V~ / 24...48 V– | – | – | – | Oui |
| GDB341.9E | S55499-D201 | | 100...240 V~ | | | | |
| GDB161.9E | S55499-D275 | Progressive 0/2...10 V– | 24 V~ / 24...48 V– | Oui | Oui | – | |
| GDB161.9E/MO | S55499-D682 | Modbus RTU | 24 V~ / 24 V – | | | | |

Accessoires / pièces détachées


Pièces de rechange

Il n'existe pas de pièces de rechange. Vous pouvez toutefois utiliser les composants du kit de montage ASK77.3 ¹⁾ disponible en tant qu'accessoire comme pièces de rechange.

| Description | Composants |
|--|--|
| ASK77.3 Console de montage BV pour GLBxx1.9E | Console de montage (plaque de base) Axe avec douille et ressort Levier avec goupille de sécurité |

¹⁾ Peuvent aussi être utilisés en combinaison avec les servomoteurs rotatifs pour vannes à boisseau sphérique G..B.1E.

Accessoires

| | |
|--|--|
|  | <p>⚠ DANGER</p> |
| | <p>Danger de mort si une combinaison ALJ100 / GDB341.9E n'est pas mise à la terre ! En l'absence de mise à la terre, la combinaison d'un servomoteur GDB341.9E commandé par tension 100...240 V~ et d'un adaptateur de température ALJ100 provoque des chocs électriques susceptibles d'entraîner la mort.</p> <ul style="list-style-type: none"> Ne jamais combiner de GDB341.9E avec un adaptateur de température sécurité ALJ100. |

| Référence | Numéro de commande | Description |
|-----------|--------------------|--|
| ALJ100 | S55846-Z115 | Adaptateur de température pour vannes à boisseau sphérique |

Combinaisons d'appareils

GDB..9E.. et vannes à boisseau sphérique 2 voies VA..61..

| Vannes à boisseau sphérique avec : | | | | | | GDB..9E.. | |
|------------------------------------|---------|-----------------------------|-----------|-------------------------------------|----|-------------------|-----------------|
| Filetage femelle ¹⁾ | Rp | Filetage mâle ²⁾ | G..B | k _{vs} [m ³ /h] | DN | Δp _{max} | Δp _s |
| – | – | VAG61.15.. | G 1 B | 1...6,3 | 15 | 350 | 1400 |
| VAI61.15.. | Rp 1/2" | – | – | 0,25...10 | 15 | | |
| VAI61.20.. | Rp 3/4" | VAG61.20.. | G 1 1/4 B | 4...10 | 20 | | |
| VAI61.25.. | Rp 1" | VAG61.25.. | G 1 1/2 B | 6,3...16 | 25 | | |

GDB..9E.. et vannes à boisseau sphérique 3 voies VB..61..

| Vannes à boisseau sphérique avec : | | | | | | GDB..9E.. | |
|------------------------------------|-------|-----------------------------|---------|-------------------------------------|----|-------------------|-----------------|
| Filetage femelle ¹⁾ | Rp | Filetage mâle ²⁾ | G..B | k _{vs} [m ³ /h] | DN | Δp _{max} | Δp _s |
| VBI61.15.. | Rp ½" | VBG61.15.. | G 1 B | 1,6...6,3 | 15 | 350 | - |
| VBI61.20.. | Rp ¾" | VBG61.20.. | G 1 ¼ B | 4...6,3 | 20 | | |
| VBI61.25-10 | Rp 1" | VBG61.25-10 | G 1 ½ B | 10 | 25 | | |

¹⁾ Fiche produit N4211

²⁾ Fiche produit N4212

Vannes d'arrêt 2 voies GDB.. 9E.. et VA..60.. et vannes de changeover 3 voies VB..60..

| Vannes à boisseau sphérique avec : | | | | | | GDB..9E.. | |
|------------------------------------|-------|-----------------------------|---------|-------------------------------------|----|-------------------|-----------------|
| Filetage femelle ³⁾ | Rp | Filetage mâle ⁴⁾ | G..B | k _{vs} [m ³ /h] | DN | Δp _{max} | Δp _s |
| - | - | VAG60.15-9 | G 1 B | 9 | 15 | 350 | 1400 |
| VAI60.15-15 | Rp ½" | - | - | 15 | 15 | | |
| - | - | VAG60.20-17 | G 1 ¼ B | 17 | 20 | | |
| VAI60.20-22 | Rp 1" | - | - | 22 | 20 | | |
| VAI60.25-22 | Rp 1" | VAG60.25-22 | G 1 ½ B | 22 | 25 | | |
| VBI60.15-5L | Rp ½" | VBG60.15-5L | G 1 B | 5 | 15 | 350 | - |
| - | - | VBG60.20-8L | G 1 ¼ B | 8 | 20 | | |
| VBI60.20-9L | Rp 1" | - | - | 9 | 20 | | |
| VBI60.25-9L | Rp 1" | VBG60.25-9L | G 1 ½ B | 9 | 25 | | |
| - | - | VBG60.15-8T | G 1 B | 8 | 15 | 350 | - |
| VBI60.15-12T | Rp ½" | - | - | 12 | 15 | | |
| - | - | VBG60.20-13T | G 1 ¼ B | 13 | 20 | | |
| VBI60.20-16T | Rp 1" | - | - | 16 | 20 | | |
| - | - | VBG60.25-13T | G 1 ½ B | 13 | 25 | | |
| VBI60.25-16T | Rp 1" | - | - | 16 | 25 | | |

³⁾ Fiche produit N4213

⁴⁾ Fiche produit N4214

GDB..9E.. et vannes à boisseau sphérique 6 voies VWG41..

| Référence | DN | Utilisation comme vanne de commutation | Utilisation comme vanne de régulation | Δp _{max} [kpa] |
|---|----|--|---------------------------------------|-------------------------|
| GDB341.9E et VWG41.10.. et VWG41.20.. | 10 | Oui | - | 200 |
| | 20 | | | |
| GDB161.9E.. et VWG41.10.. et VWG41.20.. | 10 | - | Oui | |
| | 20 | | | |

Δp_{max} = Pression différentielle admissible maximum sur la voie de régulation de la vanne à boisseau sphérique, par rapport à la plage de réglage totale de l'ensemble vanne/servomoteur rotatif

| Thème | Titre | Référence |
|-------------------|--|-------------|
| Fiche produit | Servomoteurs rotatifs pour vannes à boisseau sphérique GDB..9E.. | A6V1063615- |
| Notice de montage | Servomoteur rotatif GDB..9E.. | A6V10636144 |
| Notice de montage | Vanne à boisseau sphérique VAI61.. / VBI61.. | M4211 |
| Notice de montage | Vanne à boisseau sphérique VAG61.. / VBG61.. | M4212 |
| Notice de montage | VAI60.. / VBI60..L / VBI60..T | M4213 |
| Notice de montage | VAG60.. / VBG60..L / VBG60..T | M4214 |
| Notice de montage | Vanne à boisseau sphérique 6 voies VWG41.. | A6V10564501 |

Vous pouvez télécharger les documents associés comme les déclarations relatives à l'environnement et les déclarations CE, entre autres, à l'adresse Internet suivante :

<http://siemens.com/bt/download>

Remarques

Sécurité



⚠ ATTENTION

Consignes de sécurité spécifiques aux pays

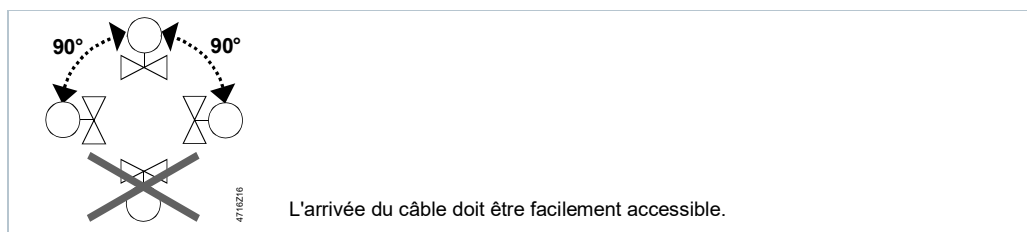
Le non-respect des consignes de sécurité spécifiques aux pays peut entraîner un danger pour les personnes et les biens.

- Veuillez respecter les indications de sécurité spécifiques aux pays et les directives de sécurité appropriées.
- Le montage, la mise en service et la maintenance ne doivent être effectués que par un personnel qualifié.

Montage

La vanne à boisseau sphérique et le servomoteur rotatif peuvent être aisément assemblés directement sur le lieu de montage sans outillage ou réglage particulier.

Orientation



Protection contre les intempéries, l'humidité et l'encrassement

| | | |
|---|---|---|
| | | |
| <p>Ne pas exposer le servomoteur au rayonnement direct du soleil et à l'humidité.</p> | <p>Choisir correctement la position de montage et l'arrivée du câble.</p> | <p>Aucune protection si le volet est ouvert !</p> |

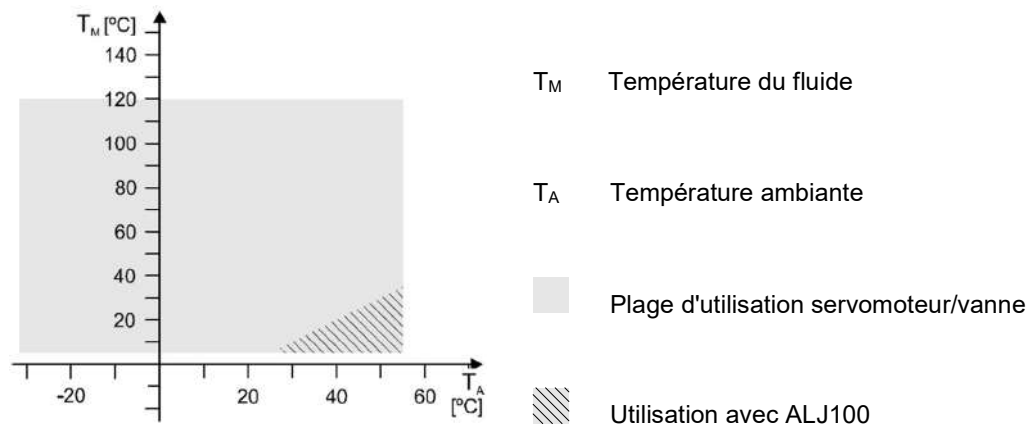
Installation

| | |
|--|--|
| | <p>⚠ AVERTISSEMENT</p> |
| | <p>Aucune protection interne des lignes d'alimentation des consommateurs externes Risque d'incendie et de blessure en cas de court-circuit.</p> <ul style="list-style-type: none"> Adaptez la section des conducteurs à la valeur de référence du dispositif de protection contre les surtensions en amont, conformément aux prescriptions locales. |

Indications pour l'ingénierie

N'utiliser les servomoteurs GDB..9E.. qu'à des températures de fluide > +5 °C.

Si de la condensation se forme sur le lieu d'utilisation, il est recommandé d'utiliser l'adaptateur de température ALJ100 pour protéger le servomoteur.



GDB161.9E/MO

Le convertisseur Modbus est dimensionné côté servomoteur pour une commande analogique 0...10 V.

Mise en service

Le câblage et les fonctions du servomoteur rotatif doivent être vérifiés lors de la mise en service du système.

Réglage manuel

La touche de débrayage permet de positionner le servomoteur rotatif à la main dans la position souhaitée, entre 0° et 90°.

Le signal de commande d'un régulateur est prioritaire pour déterminer la position après libération du bouton de débrayage.

Commande manuelle : Seulement lorsque l'appareil est hors tension !

Maintenance

Les servomoteurs GDB..9E ne nécessitent pas d'entretien.

Recyclage



L'appareil est à considérer comme un produit électronique au sens de la directive européenne, et ne doit pas être éliminé comme un déchet domestique.

- Recyclez l'appareil selon les circuits prévus à cet effet.
- Respectez la législation locale en vigueur.

| Alimentation GDB1..9E.. | | |
|--|--------------|--|
| Tension d'alimentation (TBTS/TBTP) / fréquence | GDB141.9E | 24 V~ ±20 % (19,2...28,8 V~) / 50/60 Hz |
| | GDB161.9E | 24...48 V- ~ ±20 % (19,2...57,6 V -) ¹⁾ |
| | GDB161.9E/MO | 24 V~ ±20 % (19,2...28,8 V~) / 50/60 Hz 24 V- ~ ±20 % (19,2...28,8 V -) |
| Consommation en fonctionnement | GDB141.9E | 2 VA / 1 W |
| | GDB161.9E | 2,1 VA / 1,2 W |
| | GDB161.9E/MO | 2,6 VA / 1,7 W |
| Consommation à l'arrêt | GDB141.9E | 0,5 W |
| | GDB161.9E | 0,7 W |
| | GDB161.9E/MO | 1,2 W |

| Alimentation GDB341.9E | |
|------------------------------------|---|
| Tension d'alimentation / fréquence | 100 ... 240 V ~ ±10 % (90...264 V ~) / 50/60 Hz |
| Consommation en fonctionnement | 5 VA / 1,6 W |
| Consommation à l'arrêt | 0,9 W |

| Données de fonctionnement | |
|--|-------------|
| Couple nominal Couple maximal (en cas de blocage) Couple d'arrêt minimal | 5 Nm |
| | 10 Nm |
| | 5 Nm |
| Angle de rotation nominal (avec affichage de position) Angle de rotation maximal (limitation mécanique) | 90° |
| | 95° ± 2° |
| Temps de course pour angle de rotation 90° | 150 s |
| Température de fluide admissible dans la vanne en association avec des servomoteurs GDB.. | +5...120 °C |
| Niveau de puissance acoustique du servomoteur | 28 dB(A) |

| Entrées | | |
|---|-----------------|---|
| Signal de commande pour GDB141.9E | (fils 1-6/G-Y1) | Sens horaire |
| | (fils 1-7/G-Y2) | Sens antihoraire |
| Tension d'alimentation 24 V~ / 24...48 V- ~ | | |
| Signal de commande pour GDB341.9E | (fils 4-6/N-Y1) | Sens horaire |
| | (fils 4-7/N-Y2) | Sens antihoraire |
| Tension d'alimentation 100...240 V~ | | |
| Signal de commande pour GDB161.9E.. | (fils 8-2/Y-G0) | 0/2...10 V - |
| | | 0,1 mA |
| | | >100 kΩ |
| | | |
| Tension max. admissible Protégé contre les erreurs de raccordement | | 35 V - interne limité à 10 V - 24 V~ / 24...48 V- ~ max. |
| Hystérésis | | 60 mV |

| Communication GDB161.9E/MO | | | |
|----------------------------|---------------------------------|-----------------------------------|--|
| Protocole de communication | | | |
| | Modbus RTU | RS-485, sans isolation galvanique | |
| | Nombre de nœuds | Max. 32 | |
| | Plage d'adresses | | 1...248 / 255 |
| | | Réglage usine | 255 |
| | Formats de transmission | | 1-8-E-1 / 1-8-O-1 / 1-8-N-1 / 1-8-N-2 |
| | | Réglage usine | 1-8-E-1 |
| | Vitesse de transmission (kbaud) | | Auto / 9.6 / 19.2 / 38.4 / 57.6 / 76.8 / 115.2 |
| | | Réglage usine | Auto |
| | Terminaison de bus | | 120 Ω, sélection électronique possible |

| Communication GDB161.9E/MO | |
|--|--|
| | Réglage usine Désactivé |
| Sorties | |
| Indicateur de position (GDB161.9E..) (fils 9-2/U-G0) | 0...10 V ~ ±1 mA- |
| Signal de sortie | |
| Tension de sortie U | |
| Courant de sortie max. | |
| Protégé contre les erreurs de raccordement | 24 V~ / 24...48 V- ~ max. |
| Câble de raccordement | |
| Longueur de câble | 0,9 m |
| Section de câble | 0,75 mm ² |
| Longueur admissible des lignes de signal | 300 m |
| Indice de protection et classes d'isolement | |
| Classe de protection de l'appareil 24 V~ / 24...48 V- ~, Potentiomètre de recopie 100...240 V~, Contact auxiliaire | EN 60730 III II |
| Indice de protection du boîtier | IP54 selon EN 60529 |
| Conditions ambiantes | |
| Fonctionnement Conditions climatiques Lieu de montage Température (étendue) Humidité, sans condensation | CEI 60721-3-3 Classe 3K5 interne, protégé contre les intempéries -32...+55 °C <95 % H.r. |
| Transport Conditions climatiques Température (étendue) Humidité, sans condensation | CEI 60721-3-2 Classe 3K5 / Classe 2K3 -32...+70 °C <95 % H.r. |
| Stockage Conditions climatiques Température (étendue) Humidité, sans condensation | CEI 60721-3-1 Classe 1K3 -32...+50 °C <95 % H.r. |
| Conditions mécaniques | Classe 2M2 |
| Normes, directives et homologations | |
| Norme relative aux produits | EN 60730 Partie 2-14: règles particulières pour les actionneurs électriques |
| Compatibilité électromagnétique (domaine d'utilisation) | pour des bâtiments résidentiels, commerciaux et industriels |
| Conformité UE (CE) | A5W00003842 ²⁾ |
| Conformité RMC | A5W00003843 ²⁾ |
| Conformité EAC | Conformité eurasiatique |
| UL | UL selon UL 60730 http://ul.com/database cUL selon CSA-C22.2 No. 24-93 |
| Respect de l'environnement | |
| Les déclarations environnementales A5W00026068 ²⁾ contiennent des informations sur la conception et les tests du produit en lien avec le respect de l'environnement (conformité à la directive RoHS, composition des matériaux, emballage, bénéfice pour l'environnement, mise au rebut). | |
| Dimensions | |
| Servomoteur L x H x P | cf. "Encombrements", page 14 |

| Poids | | |
|----------------|------------------------------|---------|
| Sans emballage | | 0,69 kg |
| | Convertisseur Modbus externe | 0,15 kg |

¹⁾ cUL: admissible uniquement jusqu'à 30 V – –

²⁾ Ces documents peuvent être téléchargés sur <http://siemens.com/bt/download>

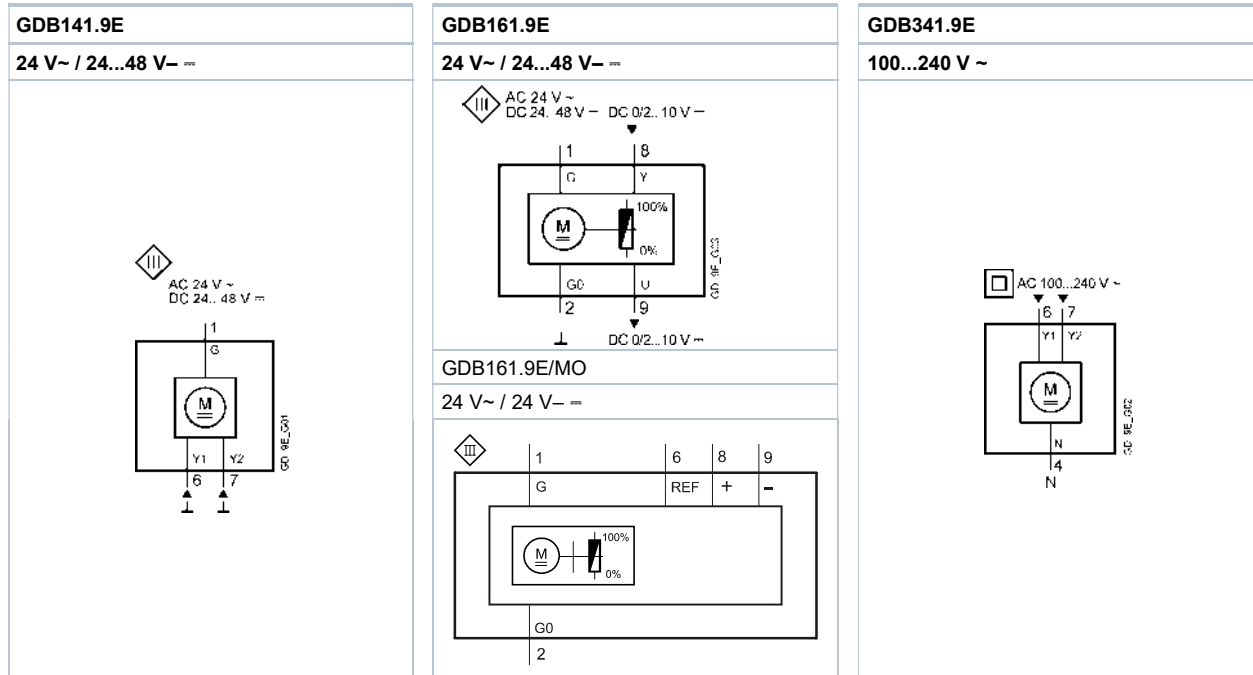
Schémas de raccordement

Schémas des connexions

GDB141.9E (commande tout ou rien, 3 points)

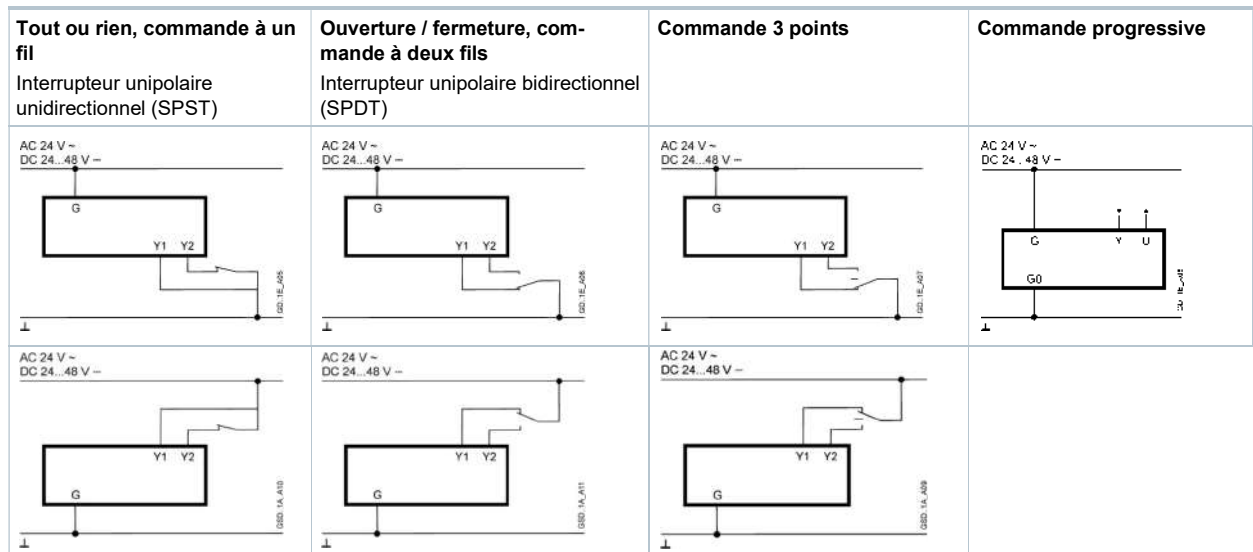
GDB161.9E (commande progressive)

GDB341.9E (commande tout ou rien, 3 points)

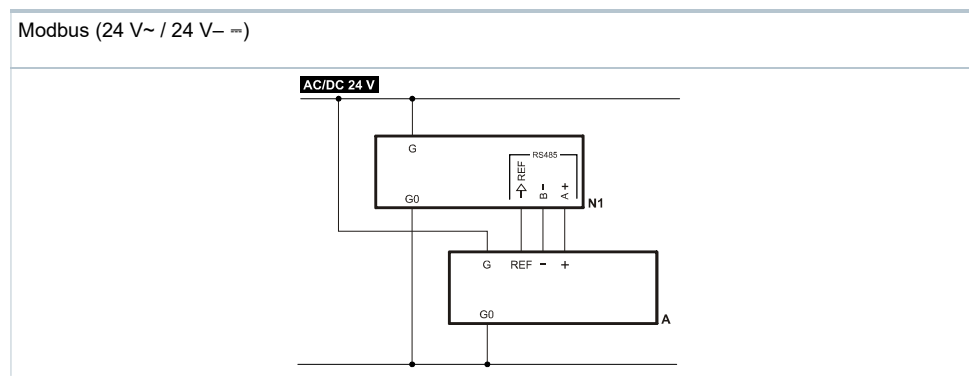


Schémas de raccordement

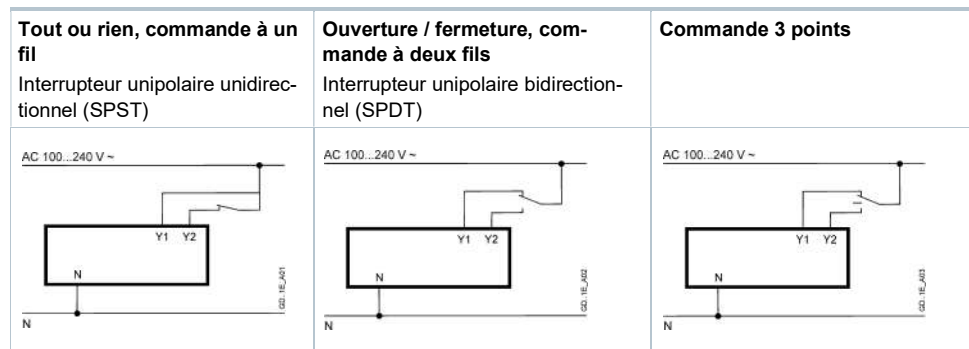
Commande pour GDB1..9E (24 V~ / 24...48 V- -)



Commande pour GDB161.9E/MO (24 V~ / 24 V- -)



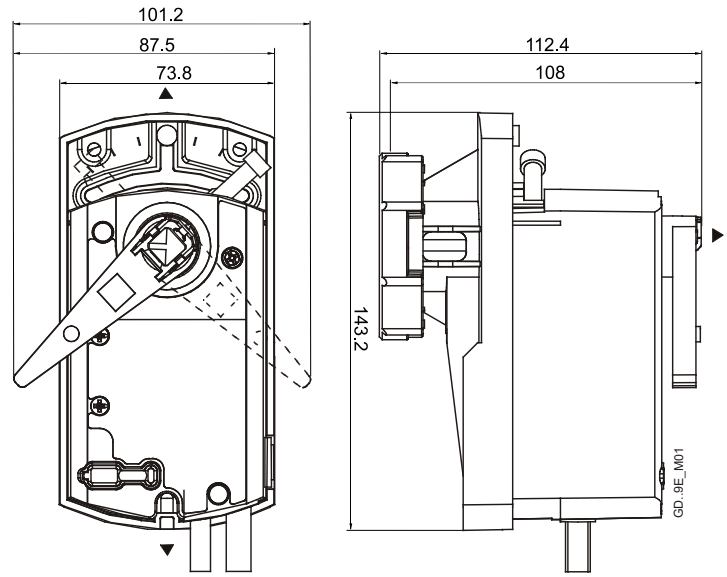
Commande pour GDB341..9E (100 ... 240 V~)



Désignation des câbles

| Raccordement | Code | N° | Couleur | Abréviation | Signification |
|---------------------------------------|------|----|---------|-------------|---|
| Servomoteurs 24 V~ 24...48 V- - | G | 1 | rouge | RD | Potentiel du système 24 V~ / 24...48 V- - |
| | G0 | 2 | noir | BK | Zéro du système |
| | Y1 | 6 | violet | VT | Signal de positionnement 0 V~/ - „Sens horaire" (GDB141.9E) |
| | Y2 | 7 | orange | OG | Signal de positionnement 0 V~/ - „Sens antihoraire" (GDB141.9E) |
| | Y | 8 | gris | GY | Entrée de signal (GDB161.9E) |
| Servomoteurs 100...240 V~ | U | 9 | rose | PK | Sortie de signal (GDB161.9E) |
| | N | 4 | bleu | BU | Conducteur de neutre |
| | Y1 | 6 | clair | BK | Signal de commande 100 ... 240 V~ „Sens horaire" (GDB341.9E) |
| Modbus 24 V~ 24 V- - | Y2 | 7 | noir | WH | Signal de commande 100 ... 240 V~ „Sens antihoraire" (GDB341..9E) |
| | REF | 6 | violet | VT | Référence (Modbus RTU) |
| | + | 8 | gris | GY | Bus + (Modbus RTU) |
| | - | 9 | rose | PK | Bus - (Modbus RTU) |

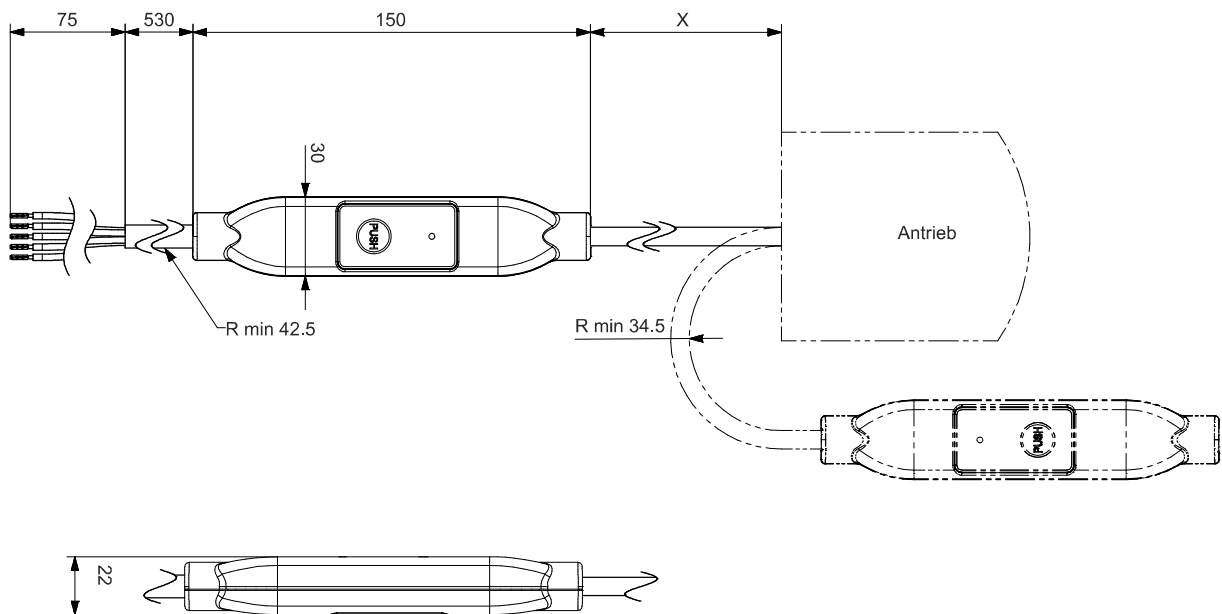
Servomoteur



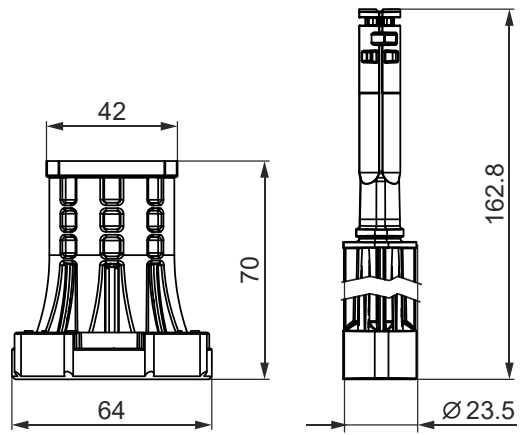
Dimensions en mm

| | | |
|----|------|--|
| ▶ | >100 | Distance minimale par rapport au mur pour le montage, le raccordement, la commande, l'entretien etc. |
| ▶▶ | >200 | |

Convertisseur Modbus externe



Adaptateur de température (en option)



Numéros de série

| Référence | Valable à partir du N° de série |
|--------------|---------------------------------|
| GDB141.9E | ..B |
| GDB341.9E | ..B |
| GDB161.9E | ..B |
| GDB161.9E/MO | ..A |

Publié par :
Siemens Schweiz AG
Smart Infrastructure
Global Headquarters
Theilerstrasse 1a
6300 Zug
Suisse
Tél. +41 58-724 24 24
www.siemens.com/buildingtechnologies

© Siemens Schweiz AG, 2021
Sous réserve de modifications techniques et des modalités de livraison

Référence A6V10636150_fr--_e
Édition 17/06/2021